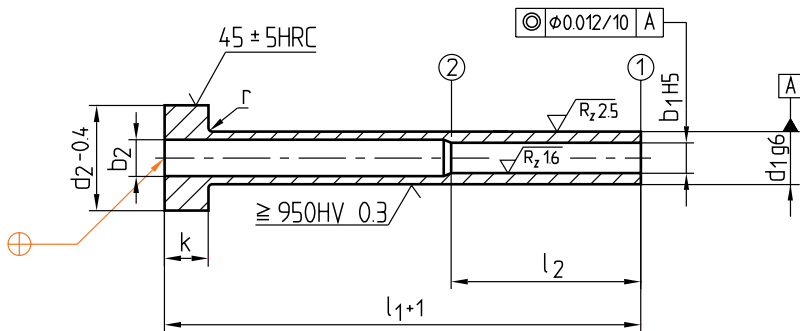


Bestellformular	Order form	Formulaire de commande
Firma/Company/Société : _____		
Zuständig/Contact/Responsable : _____		
Tel.: _____	Fax.: _____	Datum/Date : _____
<input type="checkbox"/> Bestellung/Order/Commande	Nr./No.: _____	<input type="checkbox"/> Anfrage/Quotation/Demande

Z 4500/.../S



Mat.: WAS (≈ 1.2343)  
gehärtet und nitriert/hardened and nitrided/trempé et nitruré



In der Ebene ① ist die Koaxialitäts-Toleranz zu A max. 0,012 mm.  
In der Ebene ② ist der Wert max.  $0,012 \cdot (l_2 \cdot 10^{-1})$ .

The concentricity tolerance in reference to A may have a max. deviation of 0.012 mm at plane ①.  
The max. value at plane ② is calculated as following:  $0.012 \cdot (l_2 \cdot 10^{-1})$ .

Sur le plan ①, la tolérance de concentricité maximale à partir de A est de 0,012 mm.  
Sur le plan ②, la valeur maximale est de  $0,012 \cdot (l_2 \cdot 10^{-1})$ .

Freibohrung  $b_2 = (0,3 \text{ bis } 1,0) + b_1$ .  
Längere Hülsen auf Anfrage.

Clearing hole  $b_2 = (0.3 - 1.0) + b_1$ .  
Longer sleeves upon request.

Forage  $b_2 = (0,3 \text{ à } 1,0) + b_1$ .  
Douilles plus longues sur demande.

**Lieferbare Abmessungen**  
**Available dimensions**  
**Dimensions disponibles**

$b_1$	$l_1$	$l_2$	$d_2$ max.	$b_1$	$l_1$	$l_2$	$d_2$ max.
0,80 - 1,00	≅ 125	≅ 20	75	3,40 - 3,90	≅ 400	≅ 65	75
1,00 - 1,20	≅ 125	≅ 25		3,90 - 4,70	≅ 400	≅ 75	
1,20 - 1,50	≅ 140	≅ 30		4,70 - 6,20	≅ 500	≅ 90	
1,50 - 1,70	≅ 185	≅ 36		6,20 - 7,90	≅ 550	≅ 130	
1,70 - 2,00	≅ 250	≅ 36		7,90 - 9,40	≅ 700	≅ 130	
2,00 - 2,30	≅ 275	≅ 36		9,40 - 12,50	≅ 800	≅ 175	
2,30 - 2,60	≅ 315	≅ 36		12,50 -	≅ 850	≅ 190	
2,60 - 3,40	≅ 345	≅ 65					

Stck./Pc.	Typ	$d_1$	$b_1$	x	$l_1$	S	$l_2$	k	$d_2$	$b_2$	r
	Z 4500 /	/	/	x	/	S					

This is trial version  
www.adultpdf.com